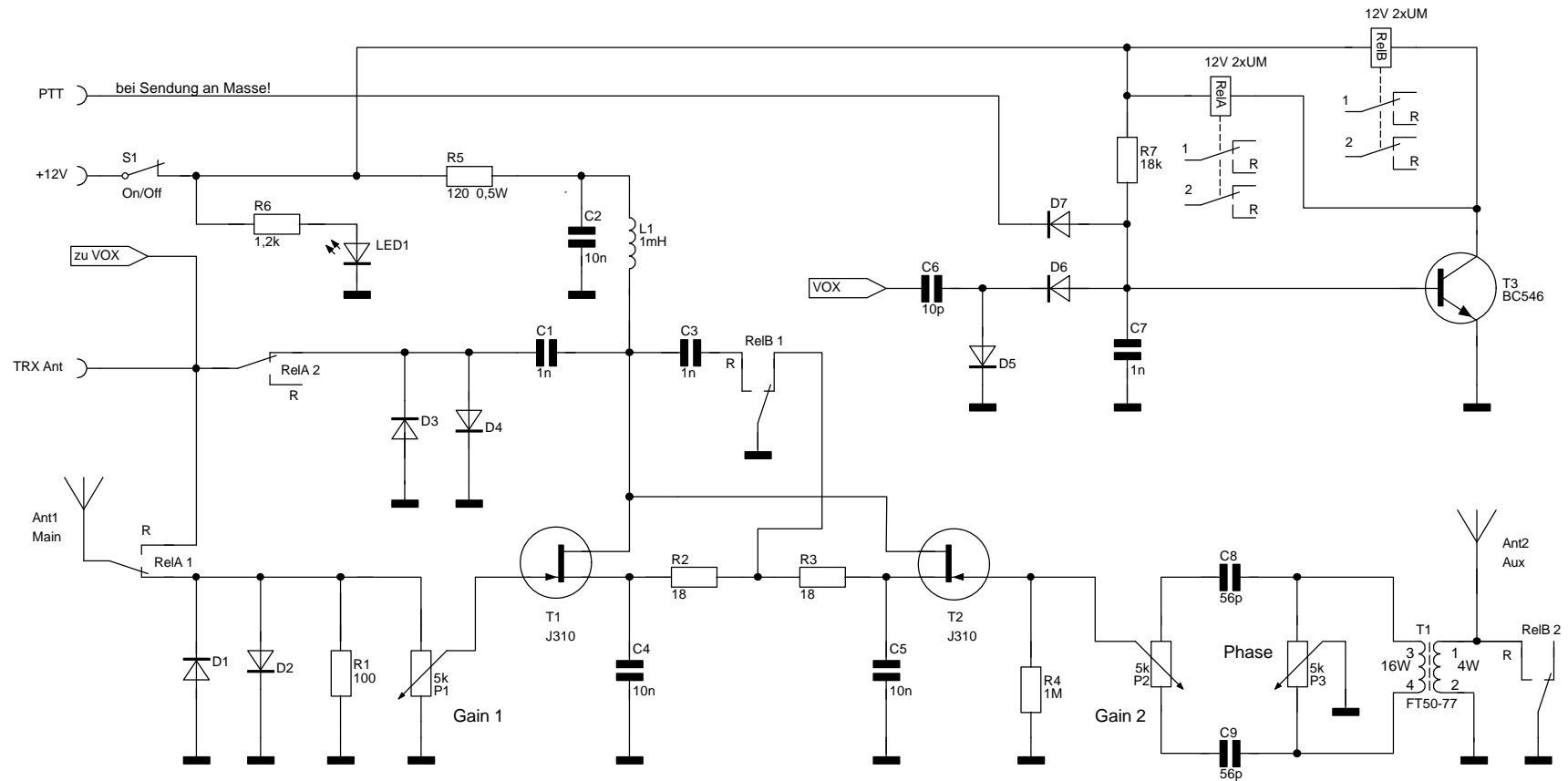


X-Phase

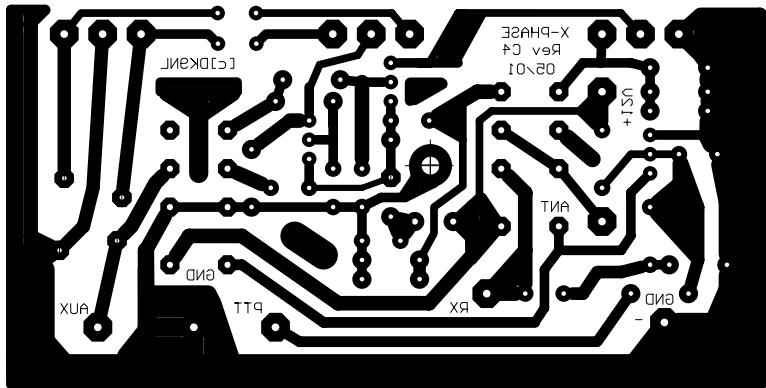


D1...D7 = 1N4148

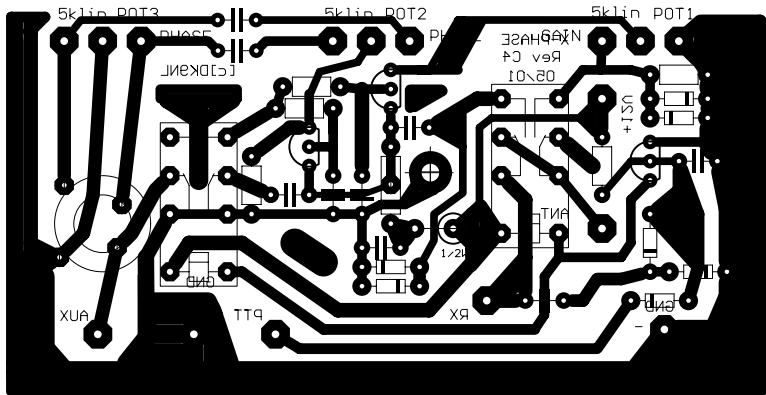
T1: 16+4W auf FT50-77

Plan zeigt Zustand, wenn S1 geschlossen (On) !

Änderungen		Datum	Name	Bezeichnung	Blattzahl:
Datum	Name	gez.:	12.05.01	DK9NL	1
18.05.01	DK9NL	gepr.:			Blatt-Nr.:
		Copyright:	H. W. Merz, DK9NL, 2001		1
		Zeichnungs-Nr.:	C3 - 05		



X-Phase Rev. C4
[c] DK9NL 05/01



X-Phase Rev. C4
[c] DK9NL 05/01